

গণপ্রজাতন্ত্রী বাংলাদেশ সরকার
শরণার্থী ত্রাণ ও প্রত্যাশাসন কমিশনারের কার্যালয়
কক্সবাজার
www.rrrc.gov.bd

স্মারক নং-৫১.০৪.২২০০.০০৬.০২.৪০৯(২).২৫- ৩৬৮৯

তারিখ: ০৯ অক্টোবর ২০২৫ খ্রি.

বিষয় : কারিতাস বাংলাদেশ সংস্থার Waste Revive Resilient Shelter (WRRS) TSS Approach Model নামীয় শেল্টার অনুমোদন।

সূত্র : (১) এনজিও কারিতাস বাংলাদেশ এর পত্র ন. ERP/005/2025-26/57, তারিখ: ০৭/০৯/২০২৫ খ্রি.


(২) দুর্যোগ ব্যবস্থাপনা ও ত্রাণ মন্ত্রণালয়ের পত্র ন. ৫১.০০.০০০০.১১২.২০.০২৮.১৮.১৫২, তারিখ: ০৫/০৪/২০২১ খ্রি.

উপর্যুক্ত বিষয় ও সূত্রের পরিপ্রেক্ষিতে কারিতাস বাংলাদেশ সংস্থা জরুরি সাড়াদান কর্মসূচির আওতায় কক্সবাজার জেলার উখিয়া উপজেলায় স্থাপিত ক্যাম্প-১৯ এ ২০২২ সাল হতে বলপূর্বক বাস্তবায়িত মিয়ানমার নাগরিকদের মাঝে মানবিক সেবা প্রদান করে আসছে। তারই ধারাবাহিকতায় উক্ত ক্যাম্প নির্মাণ কার্যক্রমে MTS শেল্টারের পরিবর্তে অগ্নি-প্রতিরোধী, স্থায়ীত্ব, আবহাওয়ার সাথে সামঞ্জস্যশীল এবং বর্জ্যের পুনঃব্যবহারের মাধ্যমে Waste Revive Resilient Shelter (WRRS) TSS Approach Model নামীয় শেল্টার নির্মাণের জন্য Drawing-Design ও BoQ এর প্রশাসনিক অনুমোদন চেয়ে সংস্থা কর্তৃক এ কার্যালয় বরাবর আবেদন দাখিল করা হয়েছে। কারিতাস বাংলাদেশ সংস্থার দাখিলকৃত আবেদন ও মডেলটি এ কার্যালয়ের নির্মাণ শাখার যাচাইয়ের মাধ্যমে সূত্রোক্ত (২) ন. স্মারকের পত্রের ভিত্তিতে নিম্নবর্ণিত শর্তে ক্যাম্প-১৯ এ বাস্তবায়নের জন্য নির্দেশক্রমে অনুমতি প্রদান করা হলো:

শর্তাবলী:

- (১) কাজ শুরুর পূর্বেই অভিজ্ঞ জনবল নিয়োগ করতে হবে। নিয়োগকৃতদের তালিকা এ কার্যালয়ে এবং সংশ্লিষ্ট ক্যাম্প-ইনচার্জের নিকট সরবরাহ করতে হবে।
- (২) কাজ শুরুর পূর্বেই সংশ্লিষ্ট ক্যাম্প-ইনচার্জের নিকট প্রস্তাবিত কাজের বিস্তারিত কর্ম পরিকল্পনার কপি প্রদান করে লিখিত প্রাপ্তি স্বীকার গ্রহণ করতে হবে।
- (৩) সংশ্লিষ্ট ক্যাম্প-ইনচার্জের পরামর্শ ও নির্দেশনা অনুসারে এ কার্যালয় হতে অনুমোদনকৃত Drawing-Design এবং BoQ অনুযায়ী কার্যক্রম বাস্তবায়ন করতে হবে।
- (৪) স্থায়ী আদলে কোন স্থাপনার নির্মাণ, পুনঃনির্মাণ এবং মেরামত করা যাবে না।
- (৫) ভূমিধস হওয়ার সম্ভাবনা আছে এমন অথবা ঝুঁকিপূর্ণ কোন জায়গায় কোন স্থাপনা নির্মাণ করা যাবে না এবং পরিবেশ ও পাহাড়ের ক্ষতি না করে যাবতীয় কার্যক্রম বাস্তবায়ন করতে হবে।
- (৬) এমন জায়গায় কোন স্থাপনা নির্মাণ করা যাবে না যেখানে পরবর্তীতে সাইড ডেভেলপমেন্ট এর কাজ করার প্রয়োজন হবে; এছাড়াও পানি নিষ্কাশন বাধাছত্র হয় এমন কোন স্থানে স্থাপনা নির্মাণ করা যাবে না।
- (৭) অবকাঠামোসমূহের জায়গা শনাক্তকরণসহ যাবতীয় কাজ সংশ্লিষ্ট ক্যাম্প-ইনচার্জের নির্দেশনা ও তদারকিতে ক্যাম্পের নিরাপত্তা বেষ্টিত ভিতরে সরকারী নির্দেশনা মোতাবেক বাস্তবায়ন করতে হবে।
- (৮) কার্যক্রম বাস্তবায়ন পর্যালোচনা করার জন্য এ কার্যালয়ের কর্মকর্তা, ক্যাম্প-ইনচার্জ বা উপযুক্ত প্রতিনিধি যে কোন সময় কার্যক্রমস্থলে ও ক্যাম্প কার্যালয় পরিদর্শন করতে পারবেন।
- (৯) উল্লিখিত কার্যক্রম ব্যতীত অন্য কোন কার্যক্রম বাস্তবায়ন তথা আর্থিক লেনদেন করা যাবে না।
- (১০) নিয়মিতভাবে সভাসমূহে উপস্থিত থাকতে হবে এবং প্রতিবেদনসমূহ দাখিল করতে হবে।
- (১১) প্রকল্প বাস্তবায়ন শেষে সমাপ্তি প্রতিবেদন প্রয়োজনীয় সংখ্যক ইনভেলোপ আকারের ছবিসহ সংশ্লিষ্ট ক্যাম্প-ইনচার্জের প্রতিস্বাক্ষর গ্রহণপূর্বক এ কার্যালয়ে দাখিল করতে হবে।

সংযুক্তি: এ কার্যালয়ের অনুমোদিত Drawing-Design এবং BoQ – ১৩ (তের) ফর্দ।


০৩.১০.২৫
নওশের ইবনে হালিম

সহকারী সচিব
(এনজিও শাখা)

শরণার্থী ত্রাণ ও প্রত্যাশাসন কমিশনারের কার্যালয়
কক্সবাজার

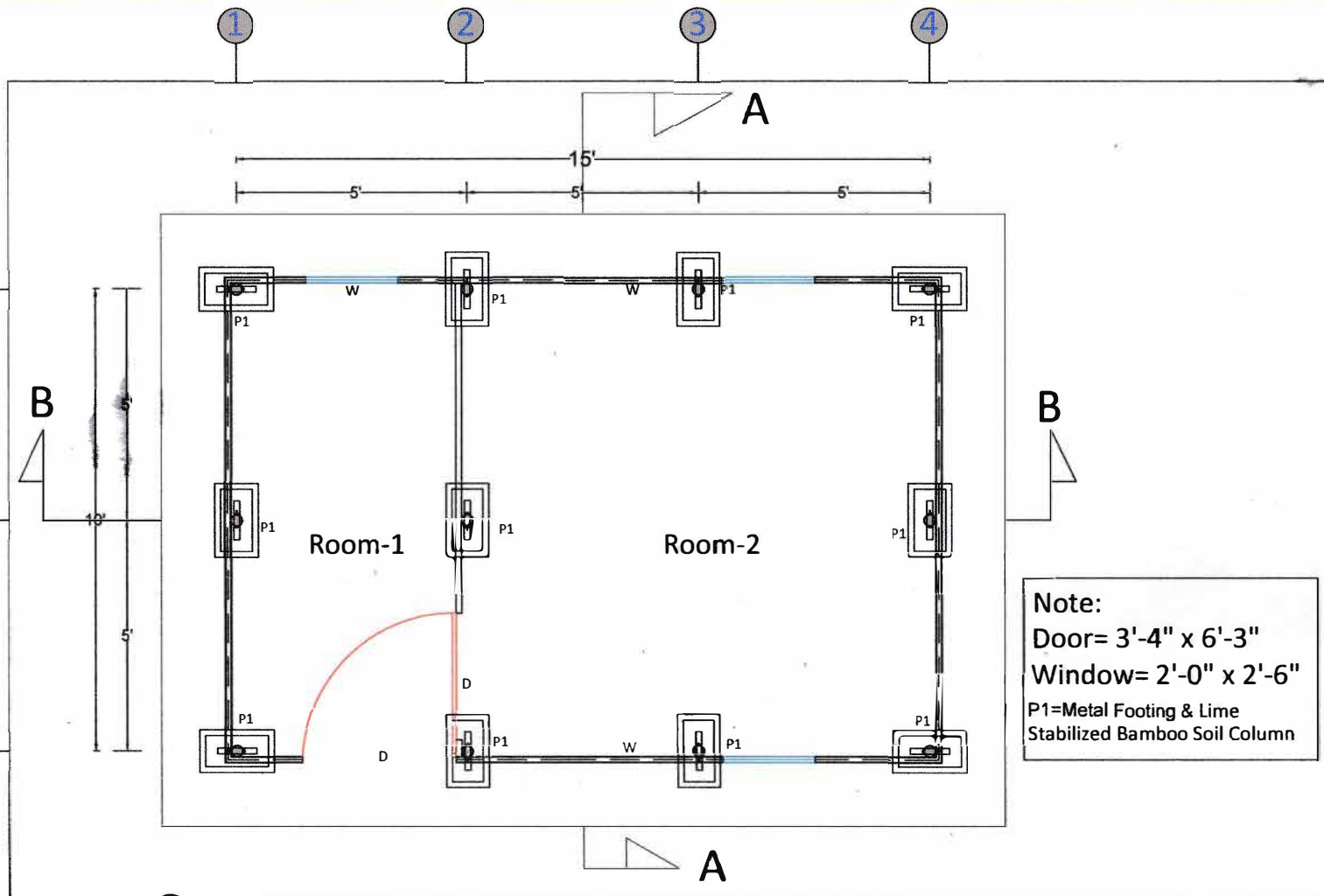
লিটন গমেজ
প্রকল্প পরিচালক
কারিতাস বাংলাদেশ
কক্সবাজার।

অনুলিপি- সদয় জ্ঞাতার্থে/জ্ঞাতার্থে ও কার্যার্থে: (জ্যেষ্ঠতার ক্রমানুসারে নয়)

১। অতিরিক্ত শরণার্থী ত্রাণ ও প্রত্যাশাসন কমিশনার (১), অত্র কার্যালয়, কক্সবাজার।

(অ: প্র: স:)

- ২। জেলা প্রশাসক, কক্সবাজার।
- ৩। ক্যাম্প-ইন-চার্জ, ক্যাম্প-১৯, উখিয়া, কক্সবাজার।
- ৪। সিনিয়র সহকারী সচিব (সকল)/পিএস টু আরআরআরসি (আরআরআরসি মহোদয়ের সদয় অবগতির জন্য), এ কার্যালয়।
- ৫। সহকারী প্রোগ্রামার, এ কার্যালয় (অফিসের ওয়েবসাইটে প্রদানের জন্য)।
- ৬। অফিস কপি।



Note:
 Door= 3'-4" x 6'-3"
 Window= 2'-0" x 2'-6"
 P1=Metal Footing & Lime
 Stabilized Bamboo Soil Column

General Notes
 1) Each WRRS size 150sf.



ISCG SCCCM SECTOR
 SCCCM Sector Standards - Bangladesh

ISCG Rohingya Refugee Response Bangladesh
SHELTER & CCCM SECTOR Cox's Bazar, Bangladesh

Coordination Hub, Kabita Soroni, Motel Road, Cox's Bazar-4700, Bangladesh

Project Title: Waste Revive Resilient Shelter (WRRS)

Project No: 00

Drawing No: WRRS-001

Scale: 1:30

Sheet No: 01

Date: May, 2025.

Sketch & Planning by:
 [Caritas Bangladesh & Shelter Taskforce]

Drawn by:
 [Caritas Bangladesh Engineering Team]

Design & Checked by:
 [Caritas Bangladesh & Shelter Taskforce]

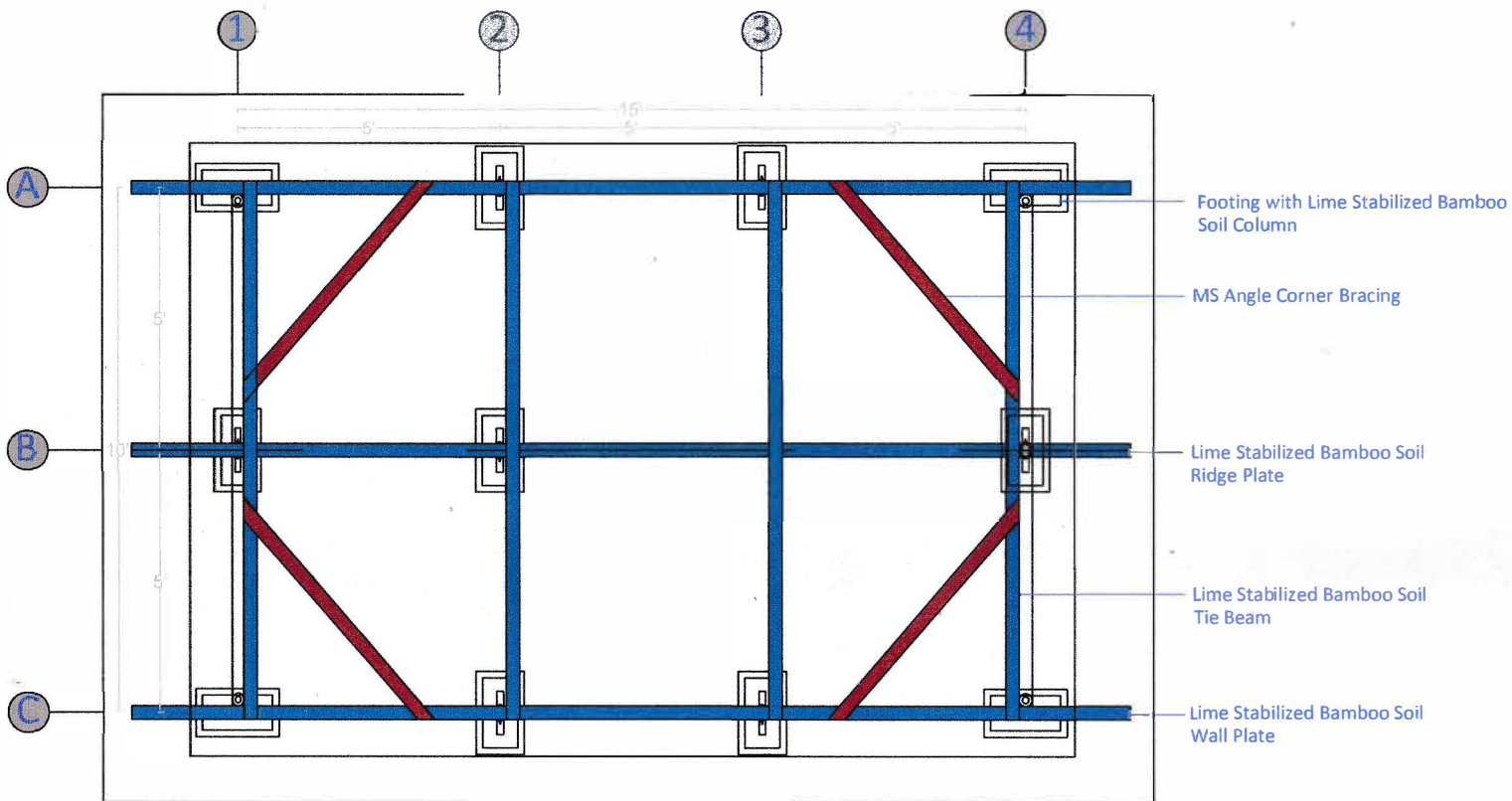
Technical Support & Validated by:
 SCCCM Sector-ISCG and RRRRC

08/10/25
 Md. Shabbir
 P.E
 Caritas Bangladesh
 Md. Ismail Hossain
 Care & Maintenance Officer
 RRRRC Office, Cox's Bazar

07.05.25
 নওশের ইমানে হালিমা
 সুকরী সচিব
 কারিটাস বাংলাদেশ
 ১৯২৫
 কারিটাস বাংলাদেশ
 কারিটাস বাংলাদেশ

WRRS-Plan

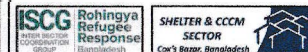




General Notes

1) Each WRRS size 150sft.

**ISCG SCCCM SECTOR
SCCCM Sector Standards - Bangladesh**



Coordination Hub, Kabita Soroni, Motel Road,
Cox's Bazar-4700, Bangladesh

Project Title: Waste Revive Resilient Shelter (WRRS)

Project No: 00

Drawing No: WRRS-001

Scale: 1:30

Sheet No: 02

Date: May, 2025.

Sketch & Planning by:
[Caritas Bangladesh & Shelter Taskforce]

Drawn by:
[Caritas Bangladesh Engineering Team]

Design & Checked by:
[Caritas Bangladesh & Shelter Taskforce]

Technical Support & Validated by:
SCCCM Sector-ISCG and RRRRC

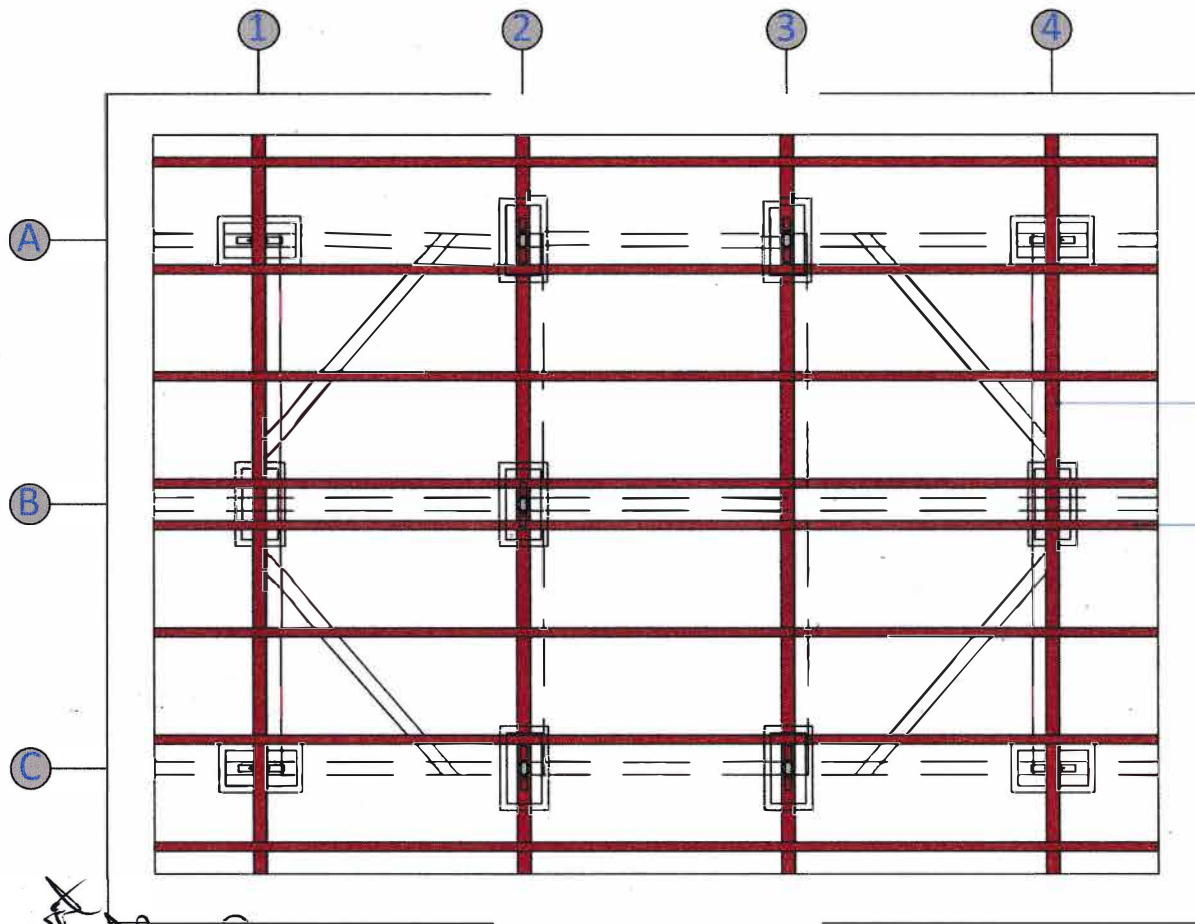
*Md. Shakilur
P.E.
Cox's Bazar Bangladesh*
*Md. Ishtiaq Hossain
Care & Maintenance Officer
RRRC Office, Cox's Bazar*

০৩.০৫.২৫
স্বাক্ষরিত ইবনে হালিমা
সহকারী সচিব
স্বাস্থ্য ন্যায় - ১৯২৫
স্বাস্থ্য ন্যায় ও প্রত্যাহার অধিদপ্তর
কক্সবাজার



WRRS-Structure Details





MS Angle Rafter (38mm X38mm X 4mm)

MS Angle Purlin (25mm X25mm X 3mm)

General Notes

- 1) Each WRRS size 150sf.
- 2)

SCCCM Sector Appealing /Implementing Partner



ISCG SCCC Sector
SCCCM Sector Standards - Bangladesh



Coordination Hub, Kabita Soroni, Motel Road,
Cox's Bazar-4700, Bangladesh

Project Title: Waste Revive Resilient Shelter (WRRS)

Project No: 00

Drawing No: WRRS-001

Scale: 1:30

Sheet No: 03

Date: May, 2025.

Sketch & Planning by:
[Caritas Bangladesh & Shelter Taskforce]

Drawn by:
[Caritas Bangladesh Engineering Team]

Design & Checked by:
[Caritas Bangladesh & Shelter Taskforce]

Technical Support & Validated by:
SCCCM Sector-ISCG and RRRRC

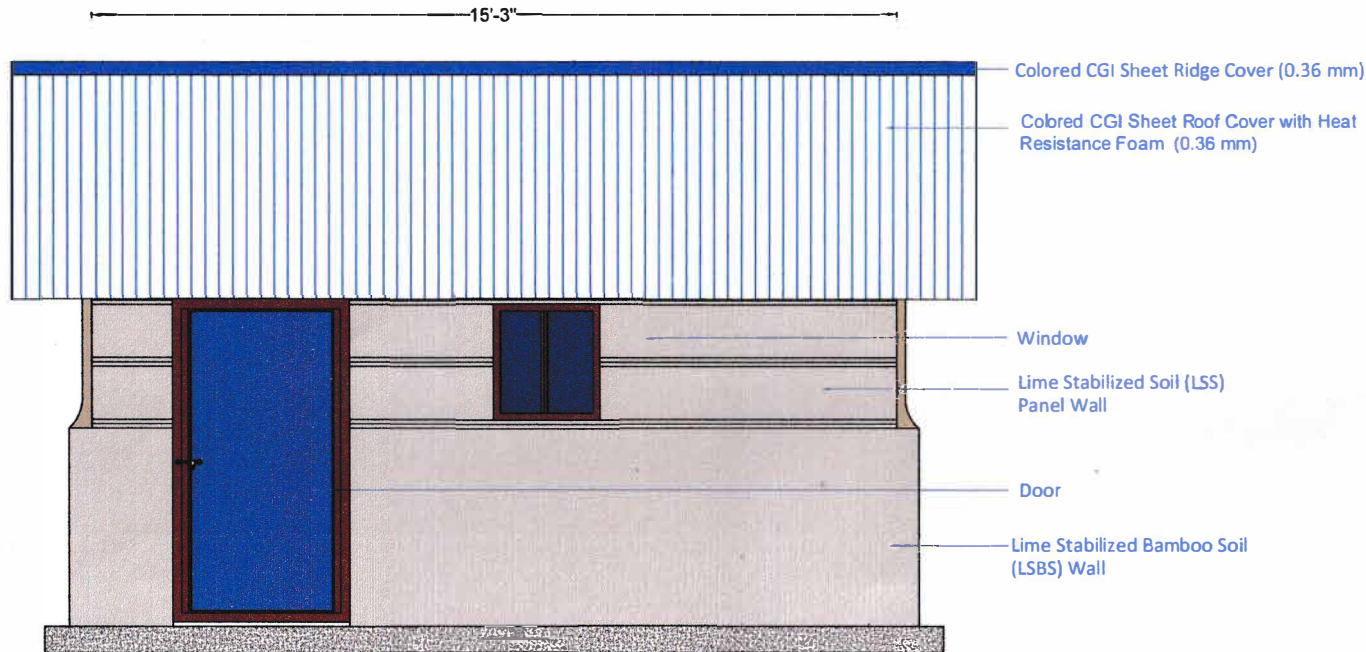
Md. Shoklaul P.H. Caritas Bangladesh
Md. Ismail Hossain Care & Maintenance Officer RRRRC Office, Cox's Bazar

০৩.০০.২৫
নওশের হাবনে হালিমা
সুইচলাই সজিব
আবদি সান্না - ১৭২২৭
১৩/০৫/২৫
কক্সবাজার



WRRS-Roof Structure Details





General Notes

- 1) Each WRRS size 150sf.
- 2)

SCCCM Sector Appealing / Implementing Partner



ISCG SCCC SECTOR
SCCCM Sector Standards - Bangladesh



Coordination Hub, Kabita Soroni, Motel Road,
Cox's Bazar-4700, Bangladesh

Project Title: Waste Revive Resilient Shelter (WRRS)

Project No: 00

Drawing No: WRRS-001

Scale: 1:30

Sheet No: 04

Date: May, 2025.

Sketch & Planning by:
[Caritas Bangladesh & Shelter Taskforce]

Drawn by:
[Caritas Bangladesh Engineering Team]

Design & Checked by:
[Caritas Bangladesh & Shelter Taskforce]

Technical Support & Validated by:
SCCCM Sector-ISCG and RRRRC

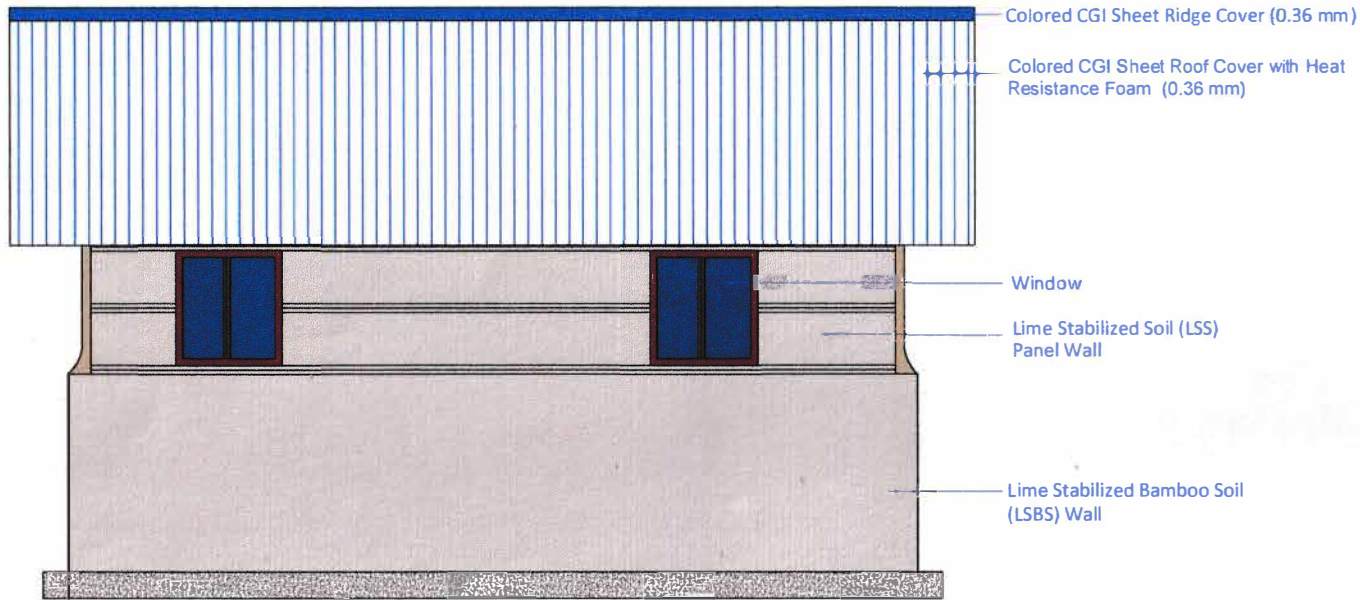
*M. A. Shakilurmit
P.I.E
Caritas Bangladesh*
*Md. Ismail Hossain
08/10/25
Care & Maintenance Officer
RRRC Office, Cox's Bazar*

০৩.১০.২৫
নাওনের ইন্ডো হাউসিং
সহকারী সচিব
আবাসিক নগর - ১৭১২৯
কক্সবাজার জেলা প্রশাসনের কার্যালয়



WRRS-Front View





General Notes

- 1) Each WRRS size 150sf.
- 2)

SCCCM Sector Appealing /Implementing Partner



ISCG SCCC Sector
SCCCM Sector Standards - Bangladesh



Coordination Hub, Kabita Soroni, Motel Road,
Cox's Bazar-4700, Bangladesh

Project Title: Waste Revive Resilient Shelter (WRRS)

Project No: 00

Drawing No: WRRS-001

Scale: 1:30

Sheet No: 05

Date: May, 2025.

Sketch & Planning by:
[Caritas Bangladesh & Shelter Taskforce]

Drawn by:
[Caritas Bangladesh Engineering Team]

Design & Checked by:
[Caritas Bangladesh & Shelter Taskforce]

Technical Support & Validated by:
SCCCM Sector-ISCG and RRRRC

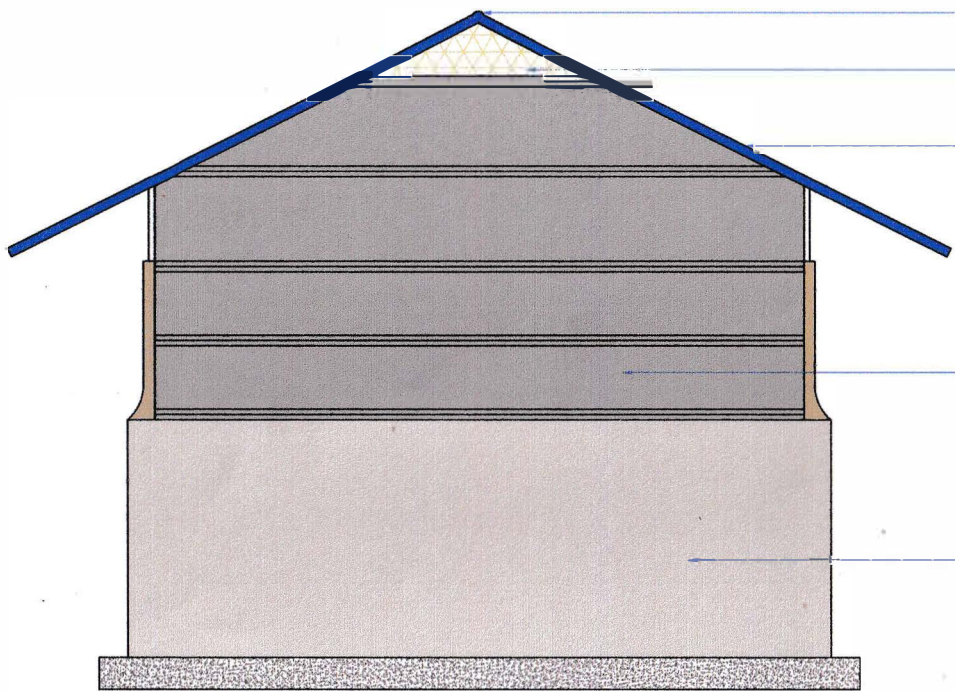
*Md. Shahinur
P.E
Caritas Bangladesh*
08/10/25
*Md. Ismail Hossain
Care & Maintenance Officer
RRRC Office, Cox's Bazar*

০২.০০.২৫
শাহিনুর ইব্রাহিম হানিম
সহকারী সচিব
আবুদি নাসির - ১৭/৫/২৫
স্বাস্থ্য, শ্রম ও প্রশাসনিক কার্যক্রম



WRRS-Back View





Colored CGI Sheet Ridge Cover (0.36 mm)

Wiremesh Garenja

Colored CGI Sheet Roof Cover with Heat Resistance Foam (0.36 mm)

Lime Stabilized Soil (LSS) Panel Wall

Lime Stabilized Bamboo Soil (LSBS) Wall

General Notes

- 1) Each WRRS size 150sf.
- 2)

SCCCM Sector Appealing /Implementing Partner

**ISCG SCCC Sector
SCCCM Sector Standards - Bangladesh**



Coordination Hub, Kabita Soroni, Motel Road, Cox's Bazar-4700, Bangladesh

Project Title: Waste Revive Resilient Shelter (WRRS)

Project No: 00

Drawing No: WRRS-001

Scale: 1:25

Sheet No: 06

Date: May, 2025.

Sketch & Planning by:
[Caritas Bangladesh & Shelter Taskforce]

Drawn by:
[Caritas Bangladesh Engineering Team]

Design & Checked by:
[Caritas Bangladesh & Shelter Taskforce]

Technical Support & Validated by:
SCCCM Sector-ISCG and RRRRC

*Md. Shahidul Alam
P. E.
Caritas Bangladesh*
*Md. Ismail Hossain
Care & Maintenance Officer
RRRC Office, Cox's Bazar*

১৫.০৫.২৫
নওশের আলী হান্নান
সহকারী পরিচালক
আইডি মাল - ২৯৬-২৭
কক্সবাজার রিফিউজি ক্যাম্প



WRRS-Side View



General Notes

- 1) Each WRRS size 150sft.
- 2)

SCCCM Sector Appealing /Implementing Partner

ISCG SCCC Sector
SCCCM Sector Standards - Bangladesh



Coordination Hub, Kabita Soroni, Motel Road, Cox's Bazar-4700, Bangladesh

Project Title: Waste Revive Resilient Shelter (WRRS)

Project No: 00

Drawing No: WRRS-001

Scale: 1:30

Sheet No: 07

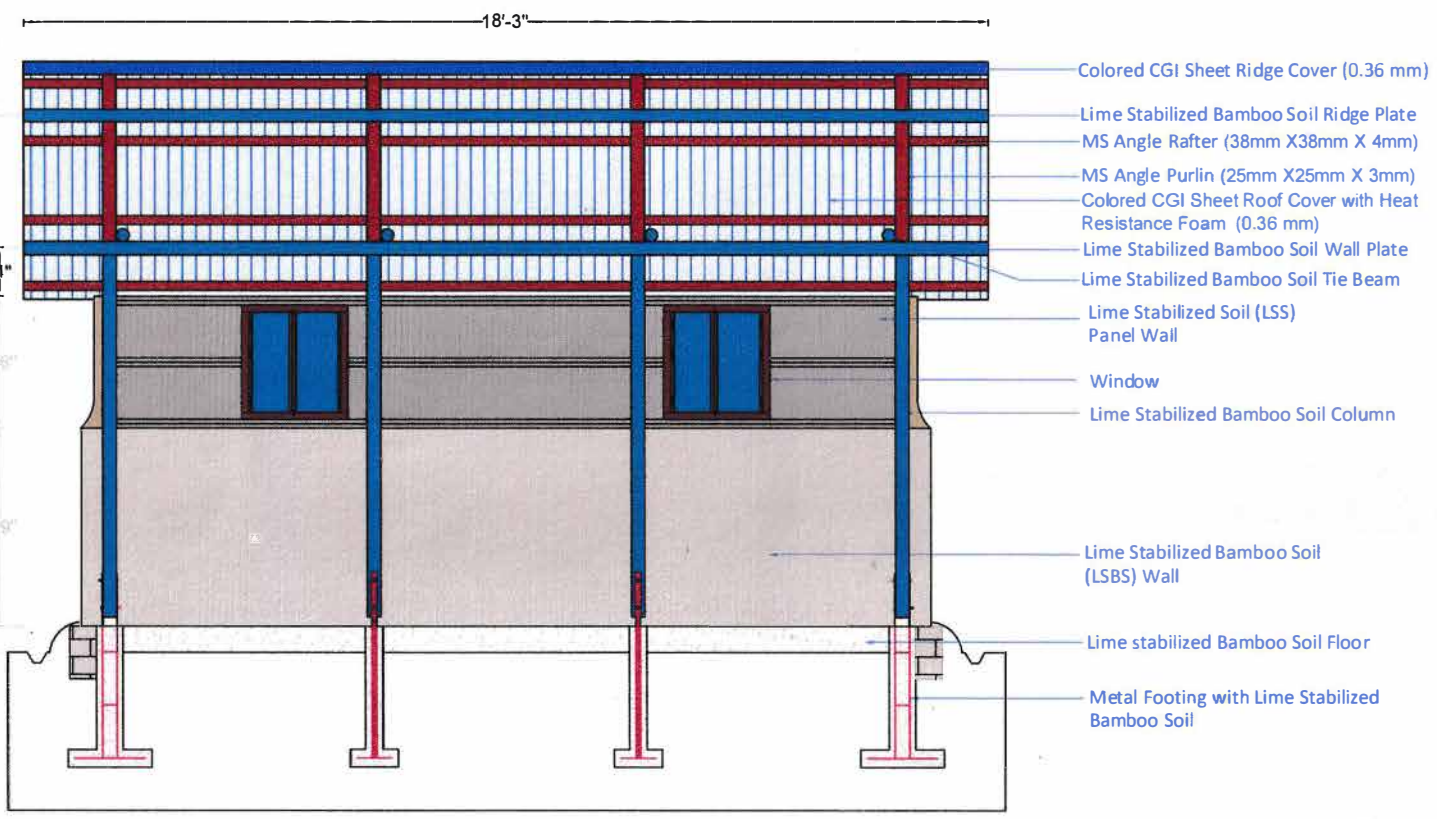
Date: May, 2025.

Sketch & Planning by:
[Caritas Bangladesh & Shelter Taskforce]

Drawn by:
[Caritas Bangladesh Engineering Team]

Design & Checked by:
[Caritas Bangladesh & Shelter Taskforce]

Technical Support & Validated by:
SCCCM Sector-ISCG and RRRRC



M.A. Shakhand
P.E.
Caritas Bangladesh

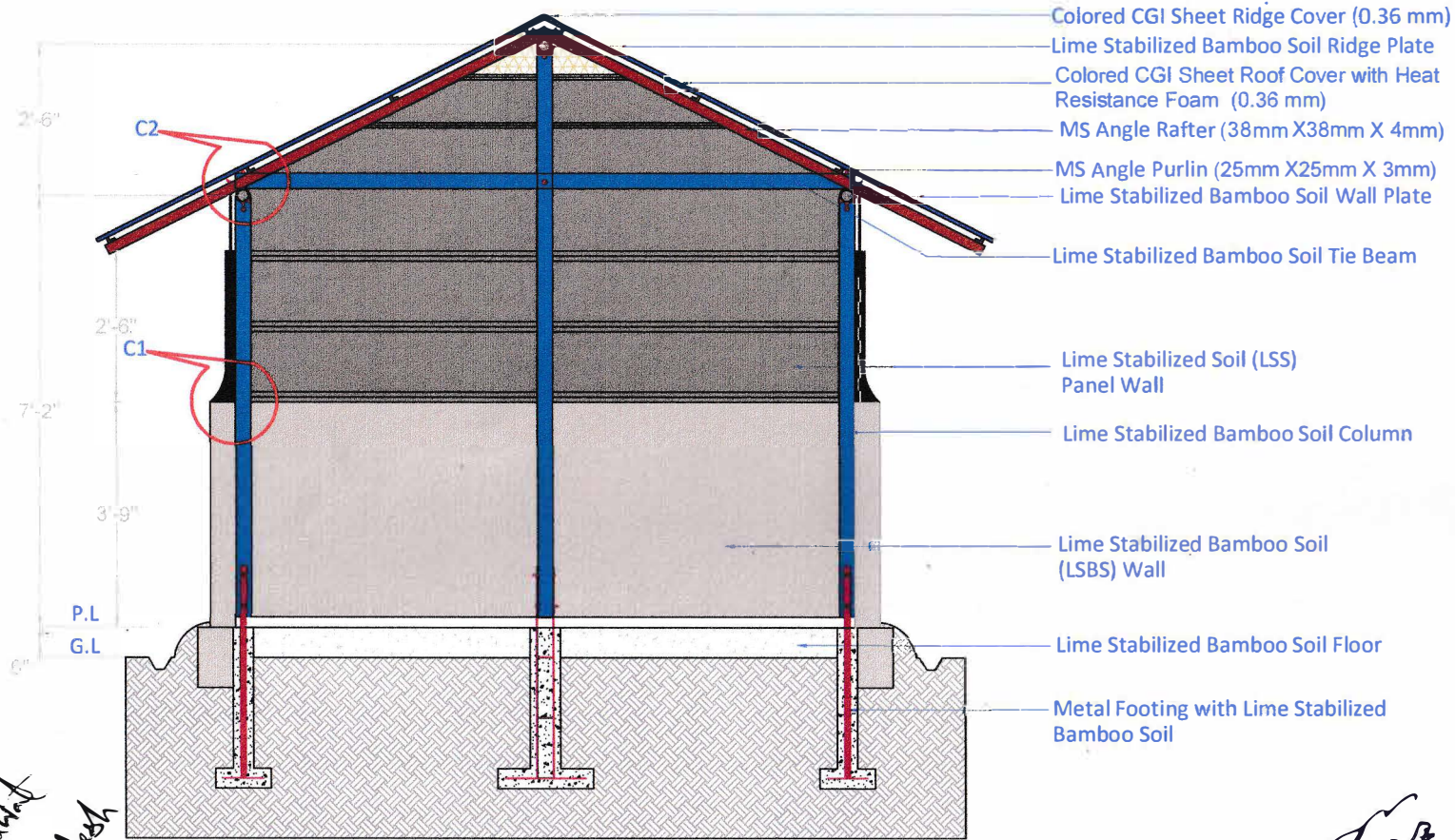
Md. Ismail Hossain
Care & Maintenance Officer
RRRC Office, Cox's Bazar

০৩.১০.২৫
নাগপুরে ইবনে হালিম
সমাজসেবায়
আজিজ শাহর ১৯২৭
কাজে ও প্রমাণের কাগজের কার্যালয়
কুমিল্লা



WRRS-BB Section Details





- Colored CGI Sheet Ridge Cover (0.36 mm)
- Lime Stabilized Bamboo Soil Ridge Plate
- Colored CGI Sheet Roof Cover with Heat Resistance Foam (0.36 mm)
- MS Angle Rafter (38mm X38mm X 4mm)
- MS Angle Purlin (25mm X25mm X 3mm)
- Lime Stabilized Bamboo Soil Wall Plate
- Lime Stabilized Bamboo Soil Tie Beam
- Lime Stabilized Soil (LSS) Panel Wall
- Lime Stabilized Bamboo Soil Column
- Lime Stabilized Bamboo Soil (LSBS) Wall
- Lime Stabilized Bamboo Soil Floor
- Metal Footing with Lime Stabilized Bamboo Soil

General Notes

- 1) Each WRRS size 150sf.
- 2)

SCCCM Sector Appealing /Implementing Partner



ISCG SCCC Sector
SCCCM Sector Standards - Bangladesh



Coordination Hub, Kabita Soroni, Motel Road, Cox's Bazar-4700, Bangladesh

Project Title: Waste Revive Resilient Shelter (WRRS)

Project No: 00

Drawing No: WRRS-001

Scale: 1: 25

Sheet No: 08

Date: May, 2025.

Sketch & Planning by:
[Caritas Bangladesh & Shelter Taskforce]

Drawn by:
[Caritas Bangladesh Engineering Team]

Design & Checked by:
[Caritas Bangladesh & Shelter Taskforce]

Technical Support & Validated by:
SCCCM Sector-ISCG and RRRRC

Md. Shahidul
P. E.
Caritas Bangladesh

Md. Ismail Hossain
Care & Maintenance Officer
RRRC Office, Cox's Bazar

02.11.25
নাজমের ইবনে হালিম
সহকারী সচিব
সুইডিশ গারান - ১৯৮২
স্বাস্থ্য ও জীবনরক্ষা বিভাগ
কক্সবাজার

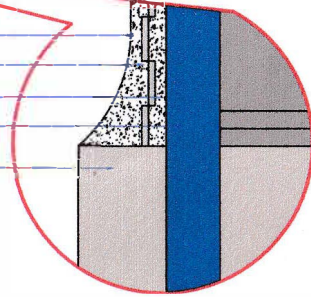


WRRS-AA Section Details



C1

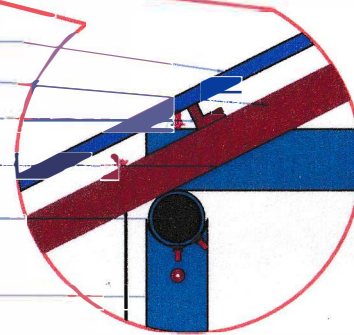
- 5 mm thick Lime Stabilized Soil plaster
- 38 mm Bamboo Panel with Lime stabilized Soil Plaster
- 5 mm thick Lime Stabilized Soil plaster
- Column with PVC pipe inside Lime Concrete
- Lime Stabilized Bamboo Soil (LSBS) Wall



Details of "C1"

C2

- Colored CGI Sheet Roof Cover with Heat Resistance Foam (0.36 mm)
- MS Angle Rafter (38mm X38mm X 4mm)
- MS Angle Purlin (25mm X25mm X 3mm)
- Lime Stabilized Bamboo Soil Tie Beam
- Lime Stabilized Bamboo Soil Wall Plate
- Lime Stabilized Bamboo Soil Column



Details of "C2"

*Ma. Shakawat
P. E.
Country Engineer*

Ismail
09/10/25
Md. Ismail Hossain
Care & Maintenance Officer
RRRC Office, Cox's Bazar

02.10.25
০২.১০.২৫
শিল্পের স্বপ্নে স্থানীয়
সহকারী পরিচালক
পার্বত্য মঞ্চ - ১৪৮-২৭
মহাস্থানী ভাণ্ডার ও উন্নয়ন কর্মসূচির কার্যালয়
কক্সবাজার

General Notes

- 1) Each WRRS size 150sft.
- 2)

SCCCM Sector Appealing /Implementing Partner



ISCG SCCC Sector
SCCCM Sector Standards - Bangladesh



Coordination Hub, Kabita Soroni, Motel Road,
Cox's Bazar-4700, Bangladesh

Project Title: Waste Revive Resilient Shelter (WRRS)

Project No: 00

Drawing No: WRRS-001

Scale: No

Sheet No: 01

Date: May, 2025.

Sketch & Planning by:
[Caritas Bangladesh & Shelter Taskforce]

Drawn by:
[Caritas Bangladesh Engineering Team]

Design & Checked by :
[Caritas Bangladesh & Shelter Taskforce]

Technical Support & Validated by:
SCCCM Sector-ISCG and RRRC



WRRS-Structure Details



General Notes

- 1) Each WRRS size 150sqft.
- 2)

SCCCM Sector Appealing /Implementing Partner



ISCG SCCC Sector
SCCCM Sector Standards - Bangladesh



Coordination Hub, Kabila Soroni, Motel Road,
Cox's Bazar-4700, Bangladesh

Project Title: Waste Revive Resilient Shelter (WRRS)

Project No: 00

Drawing No: WRRS-001

Scale: 1:15

Sheet No: 10

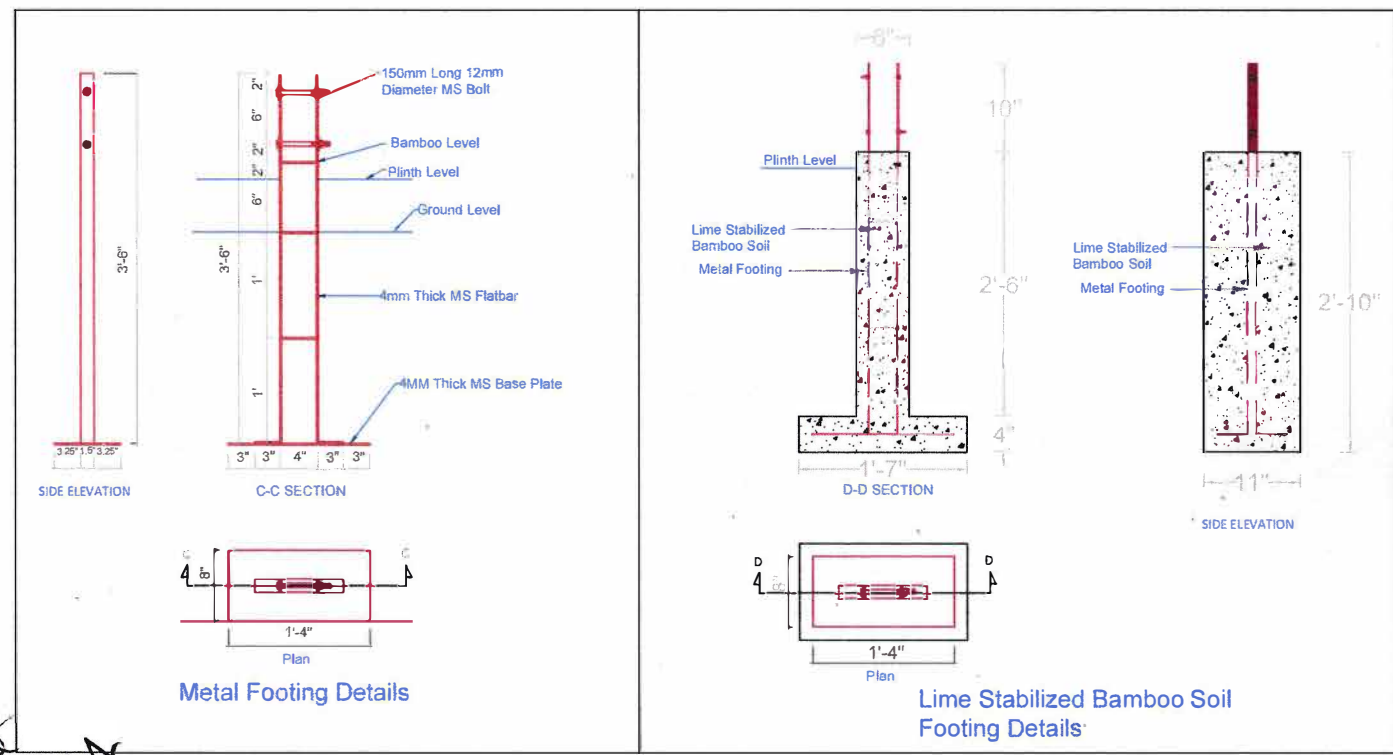
Date: May, 2025.

Sketch & Planning by:
[Caritas Bangladesh & Shelter Taskforce]

Drawn by:
[Caritas Bangladesh Engineering Team]

Design & Checked by:
[Caritas Bangladesh & Shelter Taskforce]

Technical Support & Validated by:
SCCCM Sector-ISCG and RRRRC



*Md. Ismail
Care & Maintenance
RRRC Office, Cox's Bazar*

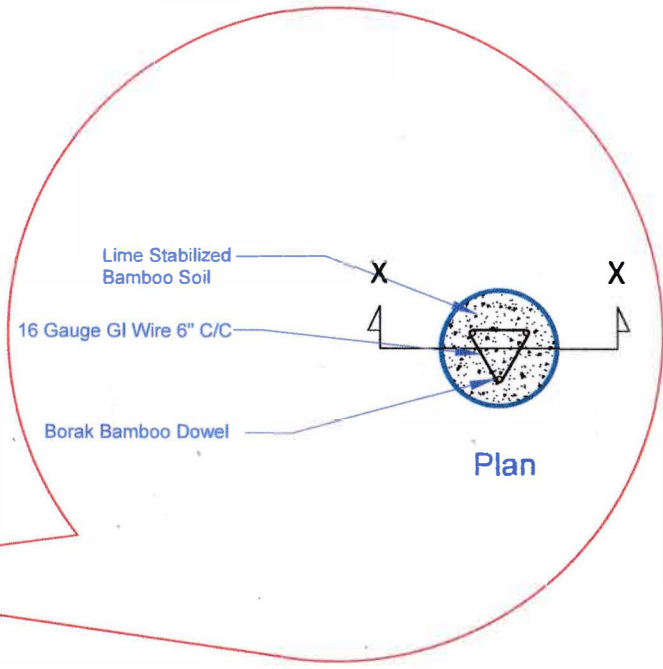
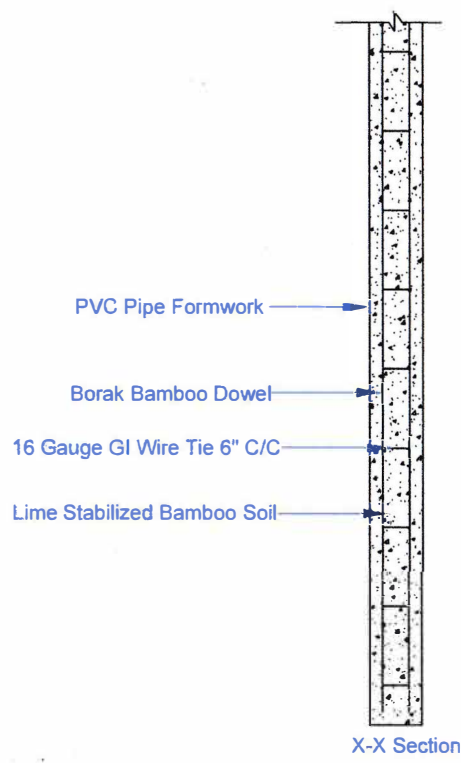
08/10/25
Md. Ismail
Care & Maintenance Officer
RRRC Office, Cox's Bazar

03.05.25
নওশের হোসেন হান্নান
সহকারী সচিব
আইটি মন্ত্রণালয় - ১৮৮/২৮
স্বাস্থ্য, শ্রম ও বৃত্তান্তের কার্যালয়
কুমিল্লা



WRRS-Footing Details





Lime Stabilized Bamboo Soil Column Details

*Md. Shakilur
P. E.
Cox's Bazar Bangladesh*

*Md. Ismail Hossain
Care & Maintenance Officer
Cox's Bazar*

*০২.১০.২৫
নওশের ইব্রাহীম হাফিজ
সহকারী নটর
আইডি নং: ১৮৮২৬
শরণার্থী আশ্রয় ও প্রতিষ্ঠানগুলি পরিচালনা বোর্ড
কুমিল্লা*

General Notes
1) Each WRRS size 150sf.
2)

SCCCM Sector Appealing /Implementing Partner

ISCG SCCC Sector
SCCCM Sector Standards - Bangladesh

ISCG Rohingya Refugee Response GROUP
SHELTER & CCCM SECTOR
Cox's Bazar, Bangladesh

Coordination Hub, Kabita Soroni, Motel Road, Cox's Bazar-4700, Bangladesh

Project Title: Waste Revive Resilient Shelter (WRRS)

Project No: 00

Drawing No: WRRS-001

Scale: 1:10

Sheet No: 11

Date: May, 2025.

Sketch & Planning by:
[Caritas Bangladesh & Shelter Taskforce]

Drawn by:
[Caritas Bangladesh Engineering Team]

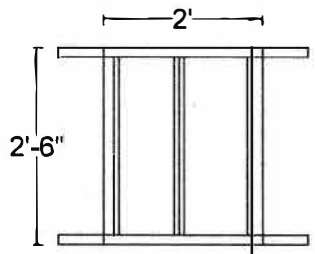
Design & Checked by :
[Caritas Bangladesh & Shelter Taskforce]

Technical Support & Validated by:
SCCCM Sector-ISCG and RRRRC

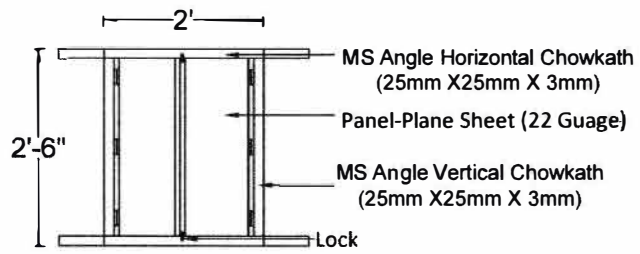


WRRS LSC Column Details

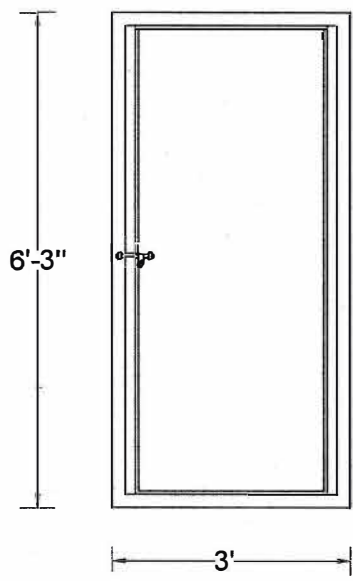




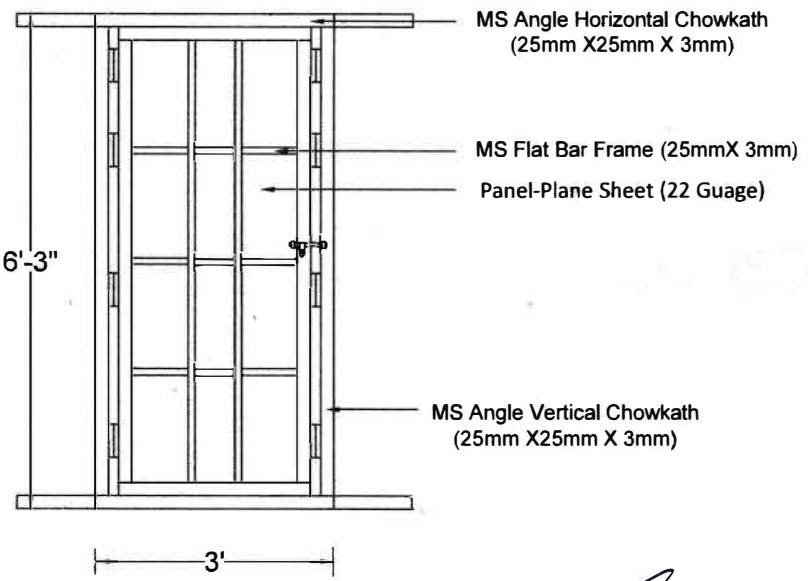
Details of Window
(Plain Sheet)



Details of Window
(Plain Sheet)



Door Front



Details of Door
(Plain Sheet)

*Md. Zakirul
P. I. E.
Care & Maintenance*

*Md. Ismail Hossain
Care & Maintenance Officer
RRRC Office, Cox's Bazar*

*০১.১০.২৫
শওকতের ইবনে হালিম
সহকারী সচিব
আইডি নম্বর - ১০৮২৭
স্বরাষ্ট্র জাল ও প্রত্যাহার অধিদপ্তর
কুমিল্লা*

WRRS-Details (Door & Window)



General Notes

- 1) Each WRRS size 150sqft.
- 2)

SCCCM Sector Appealing /Implementing Partner



ISCG SCCC SECTOR
SCCCM Sector Standards - Bangladesh



Coordination Hub, Kabita Soroni, Motel Road,
Cox's Bazar-4700, Bangladesh

Project Title: Waste Revive Resilient Shelter (WRRS)

Project No: 00

Drawing No: WRRS-001

Scale: 1:20

Sheet No: 12

Date: May, 2025.

Sketch & Planning by:
[Caritas Bangladesh & Shelter Taskforce]

Drawn by:
[Caritas Bangladesh Engineering Team]

Design & Checked by:
[Caritas Bangladesh & Shelter Taskforce]

Technical Support & Validated by:
SCCCM Sector-ISCG and RRRC

